



**VĮ UTENOS
REGIONO KELIAI**

**NEKILNOJAMOJO TURTO OBJEKTO (ŽEMĖS SKLYPO) KADASTRO
DUOMENŲ BYLA**

**KRAŠTO KELIAS NR. 114 MOLĖTAI – KALTANĖNAI – IGNALINA
(0,010 – 1,316 km)**

SKLYPO KAD. NR. 6264 7001 0001

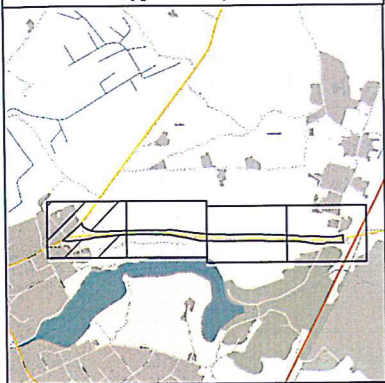
VĮ UTENOS REGIONO KELIAI

2017 m., Utena

Raštų rodyklė

Eil. Nr.	Dokumentų pavadinimas	Bylos lapo Nr.
1	Žemės sklypo planas M1:1000	1-4
2	Žemės sklypo vertės apskaičiavimas	5
3	Žemės sklypo kadastro duomenys	6
4	Žemės sklypo rinkos vertė	7
5	Priedai	8-17

Žemės sklypo išdėstymo schema

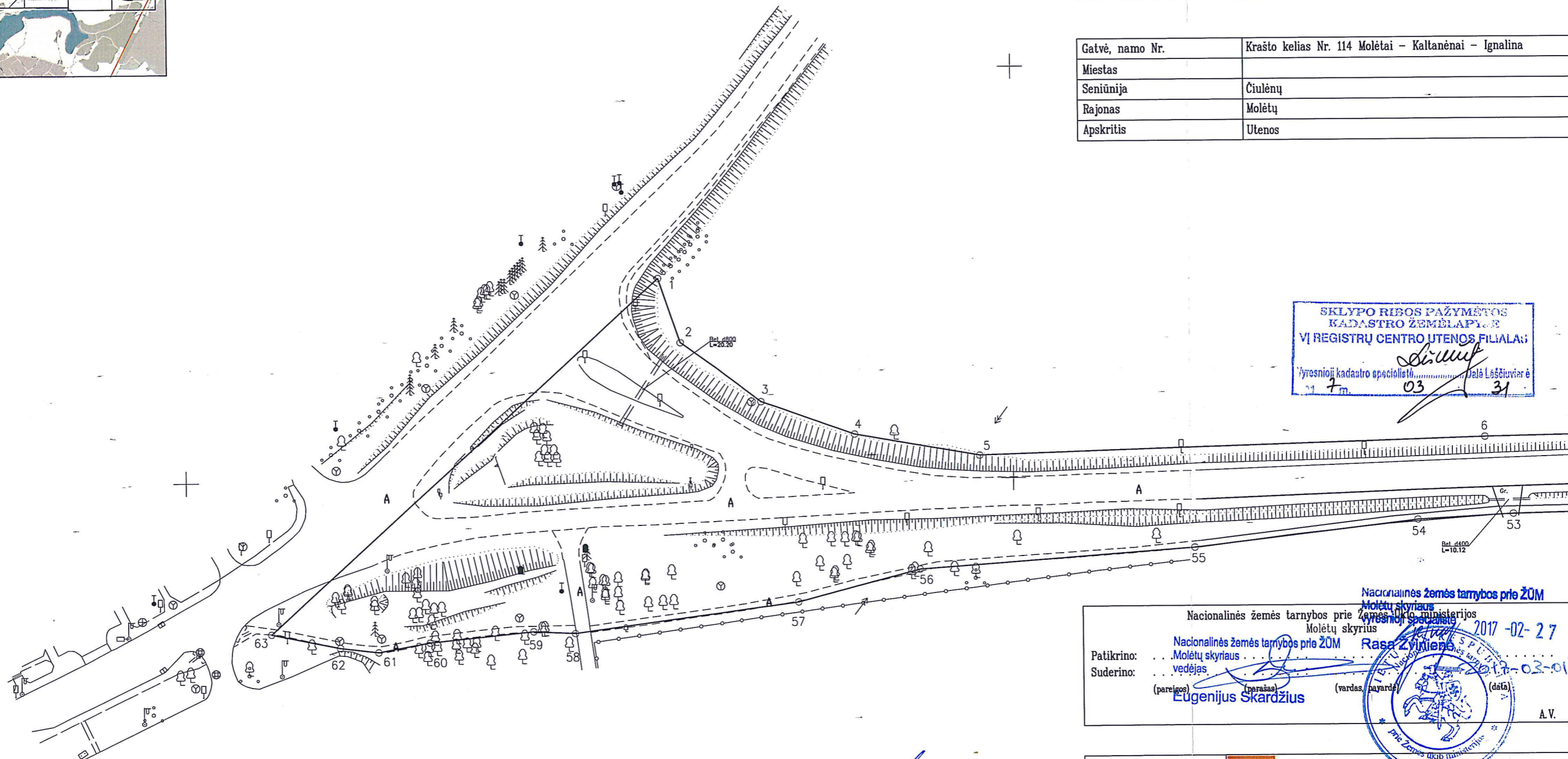


ŽEMĖS SKLYPO PLANAS M 1:1000

Sklypo plotas 41326 m²

Kadastro:	vietovė	Toliejų	blokas	sklypas
Žemės sklypo kadastro Nr.		6 2 6 4	7 0 0 1	0 0 0 1

Gatvė, namo Nr.	Krašto kelias Nr. 114 Molėtai – Kaltanėnai – Ignalina
Miestas	
Seniūnija	Čiulėnų
Rajonas	Molėtų
Apskritis	Utenos



SKLYPO RIBOS PAŽYMĖTOS
KADASTRO ŽEMĖLAPIE
VI REGISTRŲ CENTRO UTENOS FILIALA
Vyresnioji kadastro specialistė
03 31

Nacionalinės žemės tarnybos prie ŽŪM
Molėtų skyriaus
Patikrino: Molėtų skyriaus vedėjas
Suderino: Eugenijus Skardžius
2017-02-27
Rasa Zvirgždaitė
A.V.

Žemės savininkas (naudotojas):
VI "UTENOS REGIONO KELIAI"
(vardas, pavardė) Techninio ir projektų rengimo skyriaus viršininkas
(vardas, pavardė) Rimvidas Leonavičius

(parašas)
2017.01.26

590800
6123000

VI UTENOS REGIONO KELIAI
KVALIFIKACIJOS PAŽYMĖJIMAS NR. 2M-M-2264 2015-05-15
KVALIFIKACIJOS PAŽYMĖJIMAS NR. 2M-M-2268 2015-05-15

Pareigos	Parašas	Vardas, pavardė	Data
Matininkas		Aivaras Gečas	2017-01-25
Matininkas		Vaidas Kekštas	2017-01-25
Lapo Nr.	Lapų skaičius		
1	4		

ŽEMĖS SKLYPO PLANAS M 1:1000

Sklypo plotas 41326 m²

Žemės sklypo kadastro Nr. 626470010001

KOORDINACIŲ ŽINIARASTIS

Koordinacių sistema LKS-94							
Taško Nr.	Kodas	X	Y	Taško Nr.	Kodas	X	Y
1	R	6123149.15	590914.51	42	R	6123056.52	591611.85
2	R	6123133.50	590919.76	43	R	6123056.87	591556.66
3	R	6123118.99	590939.27	44	R	6123057.36	591498.33
4	R	6123110.93	590961.96	45	R	6123059.82	591482.97
5	R	6123105.56	590991.83	46	R	6123065.18	591464.80
6	R	6123109.24	591114.05	47	R	6123076.48	591410.34
7	R	6123110.81	591191.49	48	R	6123083.27	591376.40
8	R	6123112.11	591244.84	49	R	6123089.53	591347.74
9	R	6123111.36	591294.15	50	R	6123091.01	591313.04
10	R	6123109.81	591318.01	51	R	6123091.11	591292.55
11	R	6123113.90	591347.00	52	R	6123093.27	591244.71
12	R	6123096.10	591470.86	53	R	6123090.44	591120.75
13	R	6123090.90	591548.82	54	R	6123089.16	591097.76
14	R	6123089.21	591618.34	55	R	6123082.73	591043.72
15	R	6123087.19	591689.95	56	R	6123077.95	590977.42
16	R	6123086.65	591800.75	57	R	6123070.20	590947.93
17	R	6123084.48	591888.99	58	R	6123062.99	590893.70
18	R	6123081.52	591956.54	59	R	6123063.51	590883.59
19	R	6123078.73	591972.80	60	R	6123060.94	590858.54
20	R	6123076.55	591975.40	61	R	6123058.68	590846.12
21	R	6123075.03	592017.57	62	R	6123059.79	590836.91
22	R	6123078.64	592028.88	63	R	6123063.18	590820.34
23	R	6123072.04	592122.53				
24	R	6123072.78	592134.95				
25	R	6123071.59	592143.20				
26	R	6123080.51	592189.37				
27	R	6123042.64	592193.23				
28	R	6123042.94	592155.77				
29	R	6123045.40	592108.21				
30	R	6123037.96	592098.45				
31	R	6123038.58	592079.16				
32	R	6123039.18	592061.21				
33	R	6123042.91	592029.30				
34	R	6123047.93	592006.42				
35	R	6123052.49	591955.96				
36	R	6123053.41	591935.97				
37	R	6123054.31	591891.71				
38	R	6123053.09	591854.96				
39	R	6123052.17	591842.79				
40	R	6123056.18	591803.14				
41	R	6123057.91	591685.22				

SKLYPO CENTRO KOORDINATĖS

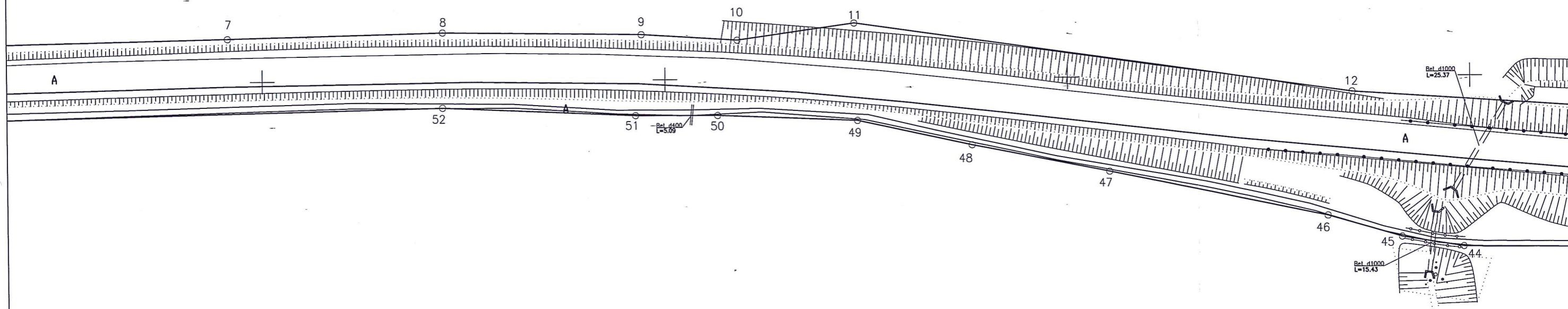
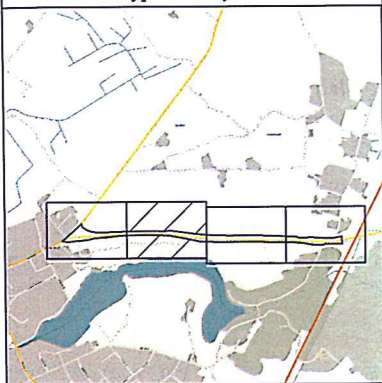
Koordinacių sistema	Koordinatės X/Y
Valstybinė LKS-1994	X=6123080 Y=591526
Žiniaraštį sudarė <i>(parašas)</i>	... Aivaras Gečas ... 2M-M-2264 ... 2017-01-25 (vardas ir pavardė) (kvalifikacijos pažymėjimo Nr.) (data)

Duomenys apie žemės naudojimo apribojimus			
Eil. Nr.	Kodas	Apribojimai	Žemės plotas, m ²
			4
1	2	3	683
1	1	I. Rysių linijų apsaugos zonos	29305
2	2	II. Kelių apsaugos zonos	768
3	6	VI. Elektros linijų apsaugos zonos	22270
4	63	XXIX. Paviršinio vandens telkinių apsaugos zonos	

SERVITUTAS			
Eil. Nr.	Kodas	Servituto rūšis	Plotas, m ²

Ištrauka iš Lietuvos Administracinių teisinių pažeidimų kodekso:

47 straipsnis. Pastovių žemėnaudos riboženklų sunaikinimas arba gadinimas - užtraukia baudą nuo septyniasdešimt dviejų iki vieno šimto keturiasdešimt keturių eurų.



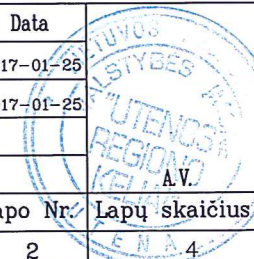
591300
6123000



**VĮ UTENOS
REGIONO KELIAI**

KVALIFIKACIJOS PAŽYMĖJIMAS NR. 2M-M-2264 2015-05-15
KVALIFIKACIJOS PAŽYMĖJIMAS NR. 2M-M-2268 2015-05-15

Pareigos	Parašas	Vardas, pavardė	Data
Matininkas		Aivaras Gečas	2017-01-25
Matininkas		Vaidas Kėkštas	2017-01-25
Lapo Nr. 2			Lapų skaičius 4





**NACIONALINĖS ŽEMĖS TARNYBOS
PRIE ŽEMĖS ŪKIO MINISTERIJOS
MOLĖTŲ SKYRIAUS
VEDĖJAS**

SPRENDIMAS

DĖL ŽEMĖS SKLYPO (KADASTRO NR. 6264/7001:1), ESANČIO MOLĖTŲ RAJONO SAVIVALDYBĖJE, ČIULKĖNŲ SENIŪNIJOJE, TOLIEJŲ KADASTRO VIETOVĖJE (KRAŠTO KELIAS NR. 114 MOLĖTAI – KALTANĖNAI – IGNALINA (0,010 – 1,316 KM), NUSTATYTŲ KADASTRO DUOMENŲ PAKEITIMO

2017 m. kovo 16 d. Nr. 40SK- 303 -(14.40.110.)

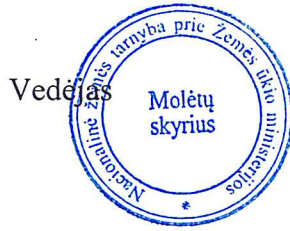
Molėtai

Vadovaudamasis Lietuvos Respublikos žemės įstatymo 32 straipsnio 3 dalies 12 punktu, Lietuvos Respublikos Nekilnojamojo turto kadastro įstatymo 7 straipsnio 1 dalies 1 punktu, 2 dalies 2 punktu, 4 dalimi, Lietuvos Respublikos kelių įstatymo 4 straipsnio 2 dalimi, Lietuvos Respublikos nekilnojamojo turto registro įstatymo 22 straipsnio 1 dalies 1 punktu, Lietuvos Respublikos nekilnojamojo turto kadastro nuostatų, patvirtintų Lietuvos Respublikos Vyriausybės 2002 m. balandžio 15 d. nutarimu Nr. 534 „Dėl Lietuvos Respublikos nekilnojamojo turto nuostatų patvirtinimo“, 84¹.1.1.2.3., 84¹.1.1.2.5., 84¹.1.1.2.7 papunkčiais, Kelio kadastro duomenų bylos rengimo taisyklių, patvirtintų Nacionalinės žemės tarnybos generalinio direktoriaus 2005 gegužės 5 d. įsakymu Nr. 1P-105 „Dėl kelio kadastro duomenų bylos rengimo taisyklių patvirtinimo“ 4 ir 51 punktais, atsižvelgdamas į VĮ „Utenos regiono keliai“ 2017-03-02 gautą prašymą ir veikdamas pagal Nacionalinės žemės tarnybos prie Žemės ūkio ministerijos direktoriaus 2016 m. balandžio 28 d. įgaliojimą IĮ-171-(1.9) „Dėl teritorijų planavimo dokumentų ir žemės valdos projektų rengimo ir tvirtinimo, planavimo sąlygų išdavimo, sprendimų priėmimo ir duomenų teikimo“:

T v i r t i n u žemės sklypo kadastro duomenis, nustatytus pagal VĮ Utenos regiono keliai matininko Aivaro Gečo 2017 m. vasario 15 d. parengtą žemės sklypo (kelio juostos), kuriame nutiestas krašto kelias Nr. 114 Molėtai – Kaltanėnai – Ignalina (0,010 – 1,316 km), kadastro duomenų bylą, kuri yra neatskiriamoji šio sprendimo dalis.

Šis sprendimas gali būti skundžiamas Nekilnojamojo daikto kadastro duomenų bylos tikrinimo taisyklių, patvirtintų Nacionalinės žemės tarnybos prie Žemės ūkio ministerijos generalinio direktoriaus 2009 m. rugsėjo 3 d. įsakymu Nr. 1P-98 „Dėl Geodezijos, topografijos ir geoinformatikos darbų priežiūros, žemės sklypų kadastro duomenų nustatymo tikrinimo ir

nekilnojamųjų daiktų kadastrinių matavimų valstybinės ekspertizės organizavimo taisyklių patvirtinimo“, 25 punkte nustatyta tvarka.



Eugenijus Skardžius

VI "Utenos regiono keliai"

(sudarytojo pavadinimas)

**KITOS PAGRINDINĖS ŽEMĖS NAUDOJIMO PASKIRTIES ŽEMĖS SKLYPO VERTĖS
APSKAIČIAVIMO AKTAS**

2017-02-15 Nr. 1

(data)

Utena

(sudarymo vieta)

1. Esamasis (būsimasis) žemės sklypo savininkas arba naudotojas

VI "Utenos regiono keliai"

(fizinio asmens vardas ir pavardė, juridinio asmens pavadinimas)

2. Žemės sklypo adresas:

Utenos apskritis Molėtų rajonas Čiulėnų seniūnija

(apskritis, savivaldybė, seniūnija, kaimas, miestelis, miestas)

Žemės sklypo plotas (be miškų, ežerų ir žuvininkystės tvenkinių): 4,1326 ha, iš jo žemės ūkio naudmenos, kelių, pastatų, kitų statinių ir kiemų užimta žemė 4,1326 ha, krūmynai, pelkės ir kita žemė - ha, vandens telkiniai (išskyrus ežerus ir žuvininkystės tvenkinius) - ha, iš jų rekreacijai naudojamų statinių ir įrenginių užimtas plotas - ha.

4. Žemės sklypo nuotolis nuo artimiausio miesto, miestelio (Molėtai) 0,8 km.

5. Žemės ūkio naudmenų našumo balas 36,6.

6. Normatyvinė 1 ha žemės ūkio naudmenų vertė 390,99 Eur.

7. Bazinė žemės sklypo vertė 1616 Eur.

8. Pataisos koeficientai teritorijos socialiniam - gamybiniam potencialui įvertinti:

8.1. viso žemės sklypo:

plotas 4,1326 ha - koeficientas 10,00,

plotas - ha - koeficientas -,

plotas - ha - koeficientas -,

8.2. iš jo rekreacijai naudojamų statinių ir įrenginių užimtos žemės:

plotas - ha - koeficientas -,

plotas - ha - koeficientas -,

plotas - ha - koeficientas -,

3. Papildomas koeficientas priemiestiniams žemės sklypams 1,50;

8.4. viso žemės sklypo 4,1326 ha, iš jo rekreacijai naudojamų statinių ir įrenginių užimtos žemės - ha.

9. Pataisos koeficientas sklypo padėčiai įvertinti kompleksiniu urbanistiniu - ekologiniu požiūriu -;

10. Pataisos koeficientas žemės naudojimo ir ūkinės veiklos apribojimams bei aplinkos taršai įvertinti

(objekto pavadinimas)

taršos poveikio zonoje - ha. koeficientas -.

11. Apskaičiuota žemės sklypo vertė 18582 Eur, iš jo rekreacijai naudojamų statinių ir įrenginių užimtos žemės - Eur.

12. Žemės sklype įsiterpusio miško (- ha) vertė - Eur, iš jo miško žemės vertė - Eur, medynų tūrio vertė - Eur.

13. Žemės sklype įsiterpusių ežerų ir tvenkinių (- ha) vertė - Eur.

14. Žemės sklypo (4,1326 ha) vertė 18582 Eur.

15. Pataisos koeficientas teritorijos rekreaciniam - ekologiniam vertingumui nustatyti -.

16. Žemės vertės priedas dėl inžinerinių statinių - Eur.

17. Patikslinta žemės sklypo vertė be priedo dėl inžinerinių statinių 18582 Eur.

Pastaba. Apskaičiuojant valstybės išnuomojamų naudojamų žemės sklypų vertę, priedas dėl inžinerinių statinių neskaičiuojamas.

Žemės sklypo vertę apskaičiavo:

Matininkas Aivaras Gečas

(pareigos, vardas ir pavardė, parašas)

VĮ Utenos regiono keliai

(įmonės pavadinimas)

ŽEMĖS SKLYPO KADASTRO DUOMENYS

2017-02-15 Nr. 1

(data)

Utena

(sudarymo vieta)

Kadastras:	vietovė	Toliejų				blokas				sklypas			
Žemės sklypo kadastro Nr.		6	2	6	4	7	0	0	1	0	0	0	1

Gatvė, namo Nr.	Krašto kelias Nr. 114 Molėtai - Kaltanėnai - Ignalina
Kaimas (miestelis)	
Seniūnija	Čiulėnų
Miestas (rajonas)	Molėtų
Apskritis	Utenos

Pagrindinė žemės naudojimo paskirtis	995 - Kita
Žemės sklypo naudojimo būdas	333 - Susisieikimo ir inžinerinių tinklų koridorių teritorijos
Žemės sklypo formavimo teritorijų planavimo dokumentas	18 - Žemės reformos žemėtvarkos projektas
Žemės sklypo formavimo teritorijų planavimo dokumento Nr.	10-08-104
Žemės sklypo formavimo teritorijų planavimo dokumento data	2000-06-20

DUOMENYS APIE ŽEMĖS NAUDMENŲ KIEKYBINES CHARAKTERISTIKAS IR VERTE

Sklypo plotas 4,1326 ha

Žemės naudmenų eksplikacija (ha)													Nusausinta žemė (ha)
Žemės ūkio naudmenos				miškas	keliai	užstatyta teritorija	vandenys	Kita žemė					
iš viso	ariama	sodai	pievos					želdiniai	pelkės	pažeista	nenaudojama		
-	-	-	-	-	4,1326	-	-	-	-	-	-	-	-

Žemės sklypo vertė, Eur (nustatyta vadovaujantis Lietuvos Respublikos Vyriausybės 1999 m. vasario 24 d. nutarimu Nr. 205 "Dėl žemės įvertinimo tvarkos")

Vertės nustatymo data	iš viso	iš jos		
		be miško žemės ir medynų	miško žemė ir medynai	iš jos medynų vertė
2017-02-15	18582	18582	-	-

DUOMENYS APIE ŽEMĖS NAUDOJIMO APRIBOJIMUS

Eil. Nr.	Kodas	Apribojimai	Žemės plotas, kv. m.
1	2	3	4
1	1	I. Ryšių linijų apsaugos zonos	683
2	2	II. Kelių apsaugos zonos	29305
3	6	VI. Elektros linijų apsaugos zonos	768
4	63	XXIX. Paviršinio vandens telkinių apsaugos zonos	22270

DUOMENYS APIE STATINIUS

Eil. Nr.	Statinio pavadinimas	Kadastrinių matavimų bylos Nr.	
		pažymėjimas plane	statinio unikalus Nr.
1	2	3	4
1	Krašto kelias Nr. 114 Molėtai - Kaltanėnai - Ignalina	-	4400-1102-7393

DUOMENYS APIE KITIEMS ASMENIMS PRIKLAUSANČIUS STATINIUS IR INŽINERINIUS ĮRENGINIUS

Eil. Nr.	Savininkas		Statinys		
	kodas	pavadinimas (vardas, pavardė)	unikalus Nr.	pažymėjimas plane	kadastrinių matavimų bylos Nr.
1	2	3	4	5	6
-	-	-	-	-	-



Matininkas

(duomenis rengusiojo pareigų pavadinimas)

(parašas)

A.V.

Aivaras Gečas

(vardas, pavardė)

Neįregistruotų sklypų vertės skaičiuoklė

Vertės skaičiavimo duomenys

Vertinimas:	(žemės) galioja nuo 2017-01-01
Zona:	<u>27.2</u> - Luokesos seniūnijos Ažubalių k., Ažuluokesos k., Svistapolio k., Paluokesos k., Kanapelkos k., Luokesos k., Promislavos k.; Čiulėnų seniūnijos Spaskų k., Kemetiškių k.
Modelis	14115
Pranešimas	
Objekto duomenys	
Paskirtis (*):	Kita (žemės)
Vertinimo tipas (*):	Pramonės ir sandėliavimo žemė
Inžinerinių tinklų koridoriai:	Yra
Plotas, ha (*):	4.1326
Bendro naudojimo teritorija, arba Visuomeninės paskirties teritorija, arba Atskirųjų želdynų teritorija, arba Sodininkų bendrijų bendrojo naudojimo žemės sklypas	NE
Sklypo vertė be miško medynų :	16800 Eur

Apie Registrų centrą

Struktūra
Teisinė informacija
Veikla
Narijos
Kontaktai

Paslaugos

Turtas ir apribojimai
Juridiniai asmenys
Adresai
Gyventojai

Pagalba ir konsultacijos

Internetu: info.registrucentras.lt
Telefonu: (8 5) 268 8262
Darbo laikas: I-IV 8:00-17:00, V 8:00-15:45 val.

